



Dacia Duster

PREISE GÜLTIG AB 20.07.2017
DATEN STAND 25.08.2017



DACIA - Die Marke mit dem höchsten Restwert**

Eurotax Part of Autovista Group

3 JAHRE*
GARANTIE
ODER 100.000 KM

DACIA
VIKINGS
AMERICAN FOOTBALL CLUB

Offizieller Sponsor der Dacia Vikings

DACIA
GROUPE RENAULT

Preise

unverbindliche, nicht kartellierte Richtpreise in €
zzgl. € 216,- brutto (exkl. NoVa) Auslieferungspauschale

| | Treibstoff | CO ₂ -Emission* in g/km | Bestellcode | Nettopreis | NoVA- Steuersatz | Bonus | Bruttopreis |
|------------------------------|------------|---------------------------------------|-------------|------------|---------------------|-------|-------------|
| Duster 2016 | | | | | | | |
| SCe 115 S&S | Benzin | 145 | 3DAV | 9.381,68 | 11% | - 300 | 11.990,00 |
| Ambiance | | | | | | | |
| SCe 115 S&S | Benzin | 145 | 3AAV | 10.832,06 | 11% | - 300 | 13.890,00 |
| SCe 115 S&S 4WD | Benzin | 155 | 3AAVX | 12.548,87 | 13% | - 300 | 16.390,00 |
| dCi 90 S&S | Diesel | 115 | 3AAJ | 12.152,00 | 5% | - 300 | 14.890,00 |
| dCi 110 S&S 4WD | Diesel | 123 | 3AJ9X | 14.086,61 | 7% | - 300 | 17.590,00 |
| Vikings | | | | | | | |
| SCe 115 S&S | Benzin | 145 | 3VAV | 11.824,43 | 11% | - 300 | 15.190,00 |
| SCe 115 S&S 4WD | Benzin | 155 | 3VAVX | 13.526,32 | 13% | - 300 | 17.690,00 |
| TCe 125 S&S | Benzin | 138 | 3VAW | 12.684,62 | 10% | - 300 | 16.190,00 |
| TCe 125 S&S 4WD | Benzin | 145 | 3VAUX | 14.114,50 | 11% | - 300 | 18.190,00 |
| dCi 110 S&S | Diesel | 115 | 3VJ9 | 13.752,00 | 5% | - 300 | 16.890,00 |
| dCi 110 S&S EDC ¹ | Diesel | 116 | 3VJ9A | 14.952,00 | 5% | - 300 | 18.390,00 |
| dCi 110 S&S 4WD | Diesel | 123 | 3VJ9X | 15.110,24 | 7% | - 300 | 18.890,00 |
| Sensation | | | | | | | |
| SCe 115 S&S | Benzin | 145 | 3SAV | 12.282,44 | 11% | - 300 | 15.790,00 |
| SCe 115 S&S 4WD | Benzin | 155 | 3SAVX | 13.977,44 | 13% | - 300 | 18.290,00 |
| TCe 125 S&S | Benzin | 138 | 3SAW | 13.146,15 | 10% | - 300 | 16.790,00 |
| TCe 125 S&S 4WD | Benzin | 145 | 3SAUX | 14.572,52 | 11% | - 300 | 18.790,00 |
| dCi 110 S&S | Diesel | 115 | 3SJ9 | 14.232,00 | 5% | - 300 | 17.490,00 |
| dCi 110 S&S EDC ¹ | Diesel | 116 | 3SJ9A | 15.432,00 | 5% | - 300 | 18.990,00 |
| dCi 110 S&S 4WD | Diesel | 123 | 3SJ9X | 15.582,68 | 7% | - 300 | 19.490,00 |

Farben und Polsterungen

Standardlackierungen

Métallisée-Lackierungen

| Version | Innenharmonie | Bestellcode | Gletscher-Weiß 369 | Navy-Blau D42 | Platin-Grau D69 | Perlmutter-Schwarz 676 | Komet-Grau KNA | Cosmos-Blau RPR | Turmalin-Braun CNG | Bronze-Royal CNM | Island-Grau KPV |
|-------------------------|---------------|-------------|-----------------------|------------------|--------------------|---------------------------|-------------------|--------------------|-----------------------|---------------------|--------------------|
| Duster | | | | | | | | | | | |
| ◆ Ambiance dunkel | carbon-dunkel | DRAP31 | ◆ | ◆ | - | - | - | - | - | - | - |
| Ambiance | | | | | | | | | | | |
| ◆ Ambiance dunkel | carbon-dunkel | DRAP31 | ◆ | ◆ | □ | □ | □ | □ | □ | - | - |
| Vikings | | | | | | | | | | | |
| ◆ Lauréate schwarz/grau | carbon-dunkel | DRAP35 | ◆ | ◆ | □ | □ | □ | □ | □ | □ | - |
| □ Leder bzw. Lederoptik | carbon-dunkel | CUIRO3 | ◆ | ◆ | □ | □ | □ | □ | □ | □ | - |
| Sensation | | | | | | | | | | | |
| ◆ Sporty Chic | carbon-dunkel | DRAP39 | ◆ | ◆ | □ | □ | □ | □ | □ | □ | □ |
| □ Leder bzw. Lederoptik | carbon-dunkel | CUIRO3 | ◆ | ◆ | □ | □ | □ | □ | □ | □ | □ |

Alles Wichtige in Kürze zum NoVA-Gesetz (gültig für Erstzulassungen ab 01.01.2016)

Berechnung Steuersatz: CO₂-Wert minus 90 Gramm geteilt durch 5 = Steuersatz in %
• Bonus für Benzin- und Dieselmotorisierungen: € 300,-

Die Summe der Steuerverminderung darf zu keiner Gutschrift an Steuer führen.

◆ Serie | □ Option | — nicht verfügbar | 1 Doppelkupplungs-Automatik EDC (Efficient Dual Clutch) * Die angegebenen Werte wurden nach den vorgeschriebenen Messverfahren VO (EG) 715/2007 (Euro 6) in der jeweils gültigen Fassung und ohne Zusatzausstattung ermittelt. Die Werte dienen alleine Vergleichszwecken und beziehen sich weder auf ein einzelnes konkretes Fahrzeug noch sind sie Bestandteil des Angebots.

Ausstattung

Duster

- 12 Volt Steckdose an der Mittelkonsole
- 16 Zoll Stahlfelgen
- ABS mit elektrischem Bremskraftverteiler (EBV) und Notbremsassistent
- Außenspiegel manuell von innen einstellbar
- Beheizbare Heckscheibe und Heckscheibenwischer mit Intervallschaltung
- Dosenhalter an der Mittelkonsole vorne
- Drehzahlmesser
- ECO-Mode zur Verbrauchsoptimierung
- Elektronische Wegfahrsperrung
- ESC mit Antriebsschlupfregelung (ASR)
- Fahrer- und Beifahrerairbag (Beifahrerairbag deaktivierbar)
- Grün getönte Scheiben
- Höhenverstellbare Kopfstützen vorne
- Instrumentenskalen mit schwarzer Einfassung
- ISOFIX-Kindersitzbefestigung mit Top Tether-Halterung an den seitlichen Rücksitzen (zusätzlich eine Babyschale gegen die Fahrtrichtung am Beifahrersitz und ein universaler Kindersitz am mittleren Rücksitz möglich)
- Kofferraumbeleuchtung
- Komfortblinker
- Kopfstützen für alle Sitzplätze (mittlere Kopfstütze hinten versenkbar)
- Radiovorbereitung
- Reifendruckkontrollsystem
- Reifenreparaturset (12 Volt Kompressor und Reifendichtmittel)
- Scheibenbremsenprotektoren
- Schwarze Doppel-Scheinwerfermasken
- Seat-Belt-Reminder Fahrer und Beifahrer (Warnton und Anzeige für nicht angelegten Fahrer- und Beifahrergurt)
- Seitenairbags vorne
- Servolenkung
- Shift Indicator (Schaltpunktanzeige)
- Stoßfänger schwarz
- Tagfahrlicht
- Tankdeckel mit Schloss
- Umlegbare Rücksitzbank
- Vierstufiges Heiz- und Belüftungssystem mit Umluftregelung

Ambiance (zusätzlich / unterschiedlich zu Duster)

- 16 Zoll Designfelge "Fidji"
- Automatische Verriegelung der Türen während der Fahrt
- Belüftungsdüsen mit Chromeinfassung
- Dachreling schwarz mit Duster-Schriftzug
- Dekorelemente in sterngrau: Mittelkonsole, Türgriffe vorne
- Elektrische Fensterheber vorne
- ESC mit Antriebsschlupfregelung (ASR) deaktivierbar bei 4WD-Versionen
- Innenbeleuchtung mit Ausschaltverzögerung und Anschlag-Mechanismus bei Betätigung der Funk-Fernbedienung
- Instrumentenskalen mit Chrom-Einfassung
- Klimaanlage manuell inklusive Pollenfilter
- Leseleuchte hinten
- **Radio R0-10 2DIN:** mit Bedienungssatellit, AUX- und USB-Eingang, Bluetooth®-Freisprecheinrichtung und 4 Lautsprecher
- Stoßfänger in Wagenfarbe / schwarz
- Türgriffe in Schwarz
- Zentralverriegelung mit Funkfernbedienung

Vikings (zusätzlich / unterschiedlich zu Ambiance)

- 16 Zoll Leichtmetallfelgen "Thema" dark metallic
- 12 Volt Steckdose hinten
- Abgedunkelte Scheiben hinten
- Asymmetrisch geteilt umlegbare Rücksitzlehnen
- Außenspiegel dark metallic elektrisch einstellbar und beheizbar
- Auspuff chrom
- Bordcomputer mit Außentemperaturanzeige
- Dachreling, Unterfahrschutz und Seitenschweller chromsatiniert
- Elektrischer Fensterheber vorne, fahrerseitig mit Impulsschaltung
- Elektrische Fensterheber hinten
- Einparkhilfe hinten
- Gurtstraffer vorne
- Handschuhfachbeleuchtung
- Höhenverstellbare Sicherheitsgurte vorne
- Höhenverstellbarer Fahrersitz
- Höhenverstellbares Lenkrad
- Kartentaschen an den Rückseiten der Vordersitze
- Kühlergrill verchromt
- Leseleuchte Beifahrer
- Make-Up Spiegel auf Sonnenblende Beifahrerseite
- Nebelscheinwerfer
- **Radio-Navigationssystem Media Nav Evolution mit DAB:** mit Touchscreen und Bedienungssatellit, Radio mit AUX- und USB-Eingang sowie Bluetooth®-Freisprecheinrichtung, Navigation mit TMC®-Verkehrsinformationen (inkl. Kartenmaterial für Österreich, Deutschland, Schweiz, Holland und Belgien) sowie Online-Anbindung via Smartphone
- Soft-Touch Lenkrad, Schaltknopf mit Lederummantelung
- Tempomat mit Geschwindigkeitsbegrenzer
- Türeinstiegsleisten vorne
- Türgriffe außen in Wagenfarbe
- Türverkleidung mit Stoffpolsterung vorne
- Warnleuchte „Türen offen“
- Zweites Horn

Sensation (zusätzlich / unterschiedlich zu Vikings)

- 16 Zoll Leichtmetallfelgen "Cyclade"
- Außenspiegel schwarz glänzend
- B- Säulenverkleidung schwarz (nur bei 4WD)
- Einparkhilfe hinten mit Rückfahrkamera
- Einstiegsleisten Duster
- Elektrische Fensterheber hinten
- Exklusive Polsterung "Sporty Chic"
- Flankenschutz und Verkleidung der Radkästen aus schwarzem Kunststoff
- Kühlergrill verchromt
- Nebelscheinwerferumfassung schwarz

Exklusiv für Duster Vikings Kunden



1 Jahr Garantieverlängerung zum halben Preis! **NUR JETZT statt € 479,- um € 239,50**

50 % Rabatt auf Listenpreis einer Dacia Plus Garantie für insgesamt vier Jahre im Zuge eines Neuwagenkaufes ausschließlich für das Dacia Duster Vikings Sondermodell; gültig für folgende Dacia Plus Garantie Variante: insgesamt 4 Jahre nach Erstzulassung bzw. max. 80.000 km, es gilt das zuerst Erreichte. Um dieses Sonderangebot nutzen zu können, muss der Dacia Plus Garantie Vertrag unmittelbar nach Erstzulassung bei Ihrem Dacia Vertragspartner unterfertigt werden.

Optionen

| | Bestell-Code | Duster | Ambiance | Vikings | Sensation | Nettopreis € | Bruttopreis inkl. USt. und 7% NoVA € |
|--|--------------|--------|----------|---------|-----------|-----------------|--|
| Optionspakete | | | | | | | |
| Modularitäts-Paket: Asymmetrisch geteilt umlegbare Rücksitzlehne, höhenverstellbarer Fahrersitz, höhenverstellbares Lenkrad, höhenverstellbare Sicherheitsgurte vorne | PKMODL | - | ☐ | ◆ | ◆ | 250,00 | 317,50 |
| Komfort und Fahrkomfort | | | | | | | |
| Polsterung bezogen mit Leder bzw. Lederoptik | CUIRO3 | - | - | ☐ | ☐ | 490,00 | 622,30 |
| Vordersitze beheizbar | SGACHA | - | - | ☐ | ☐ | 170,00 | 215,90 |
| Einparkhilfe hinten mit Rückfahrkamera | RDAR01 | - | - | ☐ | ◆ | 170,00 | 215,90 |
| Außenausstattung | | | | | | | |
| Métallisée-Lackierung | FARBCODE | - | ☐ | ☐ | ☐ | 365,00 | 463,55 |
| 16 Zoll Leichtmetallfelgen "Thema" schwarz glanzgedreht | RDIF04 | - | - | ☐ | - | 100,00 | 127,00 |
| Reserverad (begrenzt auf 80 km/h) - Entfall Reifenreparaturset | RSNORM | ☐ | ☐ | ☐ | ☐ | 70,00 | 88,90 |
| Audio und Kommunikation | | | | | | | |
| Radio-Navigationssystem Media Nav Evolution: mit Touchscreen und Bedienungssatellit, Radio mit AUX- und USB-Eingang sowie Bluetooth®-Freisprecheinrichtung. Navigation mit TMC®-Verkehrsinformationen (inkl. Kartenmaterial für östliches Europa) sowie Online-Anbindung via Smartphone | PKMDA6 | - | ☐ | - | - | 360,00 | 457,20 |
| Radio-Navigationssystem Media Nav Evolution: mit Touchscreen und Bedienungssatellit, Radio mit AUX- und USB-Eingang sowie Bluetooth®-Freisprecheinrichtung. Navigation mit TMC®-Verkehrsinformationen (inkl. Kartenmaterial für westliches Europa) sowie Online-Anbindung via Smartphone | PKMDA7 | - | ☐ | - | - | 360,00 | 457,20 |
| Kartenmaterial östliches Europa für Radio-Navigationssystem Media Nav Evolution | MAPEUO | - | - | ☐ | ☐ | 100,00 | 127,00 |
| Kartenmaterial westliches Europa für Radio-Navigationssystem Media Nav Evolution | MAPEUW | - | - | ☐ | ☐ | 100,00 | 127,00 |

Sonderumbau Duster Fiskal-LKW

| | Duster | Ambiance | Vikings | Sensation | Umbau Nettopreis € |
|---|--------|----------|---------|-----------|--|
| - Trennwand (oberer Teil vergittert, unterer Teil verblecht) - Laderaumboden eben mit Nadelfilz tapeziert (der hintere Teil des Laderaumbodens kann hochgeklappt werden) - Verblechte Seitenfenster - Laderaumlänge: 1.610 mm - TÜV-Abnahme, Einzeltypisierung | ☐ | ☐ | ☐ | ☐ | 1.534,00 (exkl. Transportkosten ab Firma Hödlmayr in Schwertberg) |
| ACHTUNG: Der Umbau ist für alle Versionen möglich, allerdings entfällt beim 4WD die Option Reserverad | | | | | |

Zubehörpakete:

Preise in € inkl. Montage und USt. exkl. Kleinteileentsorgung und Hilfsmaterial, - 20% auf Material, Angebot gültig von 01.02.2017 bis auf Widerruf. Nicht mit anderen Aktionen kumulierbar.

Teilenummer

-20% auf Material für
ALLE PAKETE

Paket Startklar

| | | |
|--|---------------|-----------------------------------|
| Fußmatten Komfort | 82 01 630 677 | Statt 130,00 NUR 104,00 |
| Kleiderbügel | 77 11 578 137 | |
| Sicherheitsset (Pannendreieck, Warnweste, Reiseapotheke) | 77 11 780 759 | |

Paket Transport 1

| | | |
|---|---------------|---------------------------------------|
| Traverse für Schwanenhals Anhängerkupplung | 82 01 271 008 | Statt 1.253,00 NUR 1.101,00 |
| Montagesatz für Schwanenhals Anhängerkupplung | 82 01 271 010 | |
| Kabelsatz für Anhängerkupplung (13-polig) | 82 01 443 157 | |
| Thule Coach 274* (Heckträger für 2 Fahrräder) | 77 11 780 884 | |

Paket Transport 2

| | | |
|---------------------------------------|---------------|-----------------------------------|
| Ladekantenschutz | 84 99 338 83R | Statt 669,00 NUR 560,00 |
| Dachbox 480 Liter* | 77 11 574 057 | |
| Dachträger (Fahrzeuge mit Dachreling) | 82 01 407 085 | |

Paket Reise

| | | |
|---------------------------|---------------|-----------------------------------|
| Trenngitter | 82 01 452 827 | Statt 273,00 NUR 235,00 |
| Kofferraumschutz EasyFlex | 82 01 615 784 | |

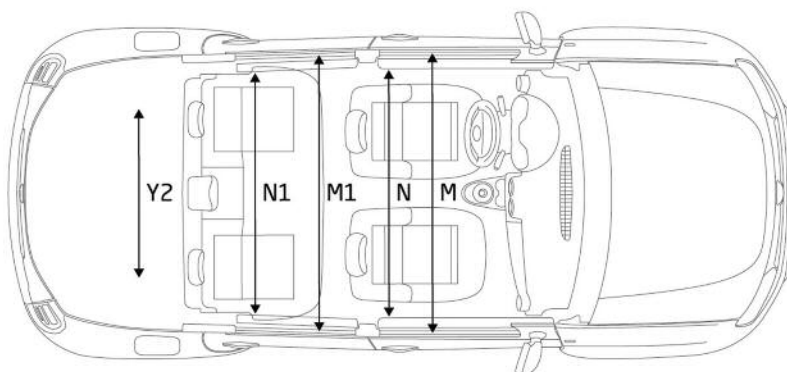
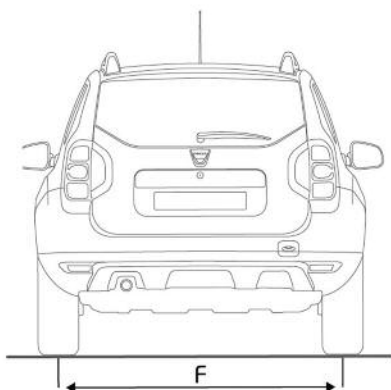
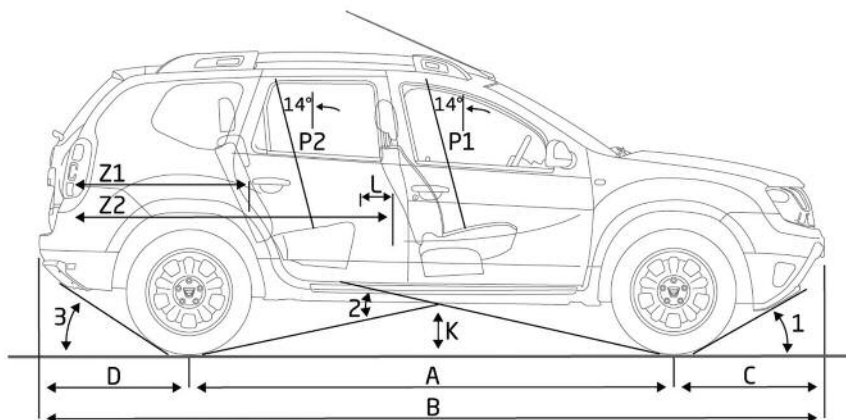
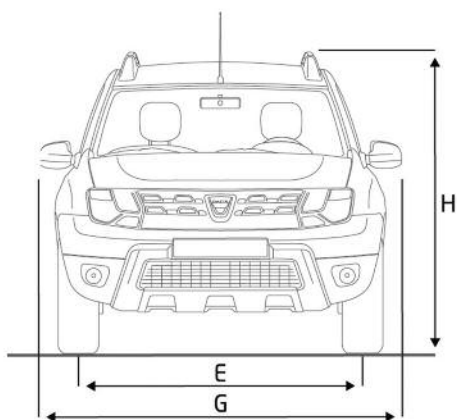
* Unterschiedliche Größen/Varianten möglich. Für Details wenden Sie sich bitte an Ihren Dacia Händler.

Abmessungen in mm

Kofferraumvolumen in Liter (ohne / mit 4WD):

Mit Mobilitätsset: 475-1636 / 443-1604

Mit Option Reserverad: 475-1636 / 408-1570



| | | |
|---|--|---------------|
| A | Radstand | 2.673 |
| B | Gesamtlänge | 4.315 |
| C | Überhang vorne | 816 |
| D | Überhang hinten | 825 |
| E | Mittlere Spurbreite vorne | 1.559 |
| F | Mittlere Spurbreite hinten | 1.560 |
| G | Gesamtbreite ohne/mit Außenspiegeln | 1.822 / 2.000 |
| H | Gesamthöhe unbeladen/mit Dachreling | 1.634 / 1.695 |
| | Höhe Ladekante unbeladen | 789 |
| K | Bodenfreiheit beladen ohne/mit 4WD | 205 / 210 |
| L | Beinfreiheit hinten | 170 |
| | Länge Innenraum (Pedale/Rückenlehne - Rücksitzbank) | 1.685 |
| 1 | Böschungswinkel vorne | 29,3° |
| 2 | Rampenwinkel | 23,0° |
| 3 | Böschungswinkel hinten | 34,9° |

| | | |
|----|---|---------|
| M | Ellenbogenfreiheit vorne | 1.411 |
| M1 | Ellenbogenfreiheit hinten (Rücksitzbank) | 1.440 |
| N | Innenraumbreite vorne | 1.386 |
| N1 | Innenraumbreite hinten (Rücksitzbank) | 1.400 |
| P1 | Innenhöhe vorne (14°) | 905 |
| P2 | Innenhöhe hinten (14°) (Rücksitzbank) | 894 |
| Y | Laderaumbreite oben/unten | 930/990 |
| Y2 | Laderaumbreite zwischen Radkästen | 1.002 |
| Z1 | Max. Laderaumlänge bis Rücksitzbank | 992 |
| Z2 | Max. Laderaumlänge mit umgeklappter Rücksitzbank | 1.760 |
| Z3 | Laderaumhöhe | 742 |

Ihr Dacia Vorteilsheft

Mit dem Dacia-Vorteilsheft können Sie in den Genuss Ihrer persönlichen Dacia Vorteile für Zubehör und Serviceleistungen. Fragen Sie Ihren Neuwagenverkäufer nach Ihrem kostenlosen Dacia-Vorteilsheft.

Technische Daten

Benzin-Motorisierungen

SCe 115
5-Gang

SCe 115 4WD
6-Gang

TCe 125
6-Gang

TCe 125 4WD
6-Gang

Motor

| | | | | |
|----------------------------------|-------------------------|----------------|---------------------|----------------|
| Abgasnorm | Euro 6 | Euro 6 | Euro 6 | Euro 6 |
| Hubraum in cm ³ | 1.598 | 1.598 | 1.197 | 1.197 |
| Bohrung x Hub (mm) | 78 x 83,6 | 78 x 83,6 | 72 x 73,2 | 72 x 73,2 |
| Anzahl der Zylinder / Ventile | 4/16 | 4/16 | 4/16 | 4/16 |
| Verdichtung | 10,7 | 10,7 | 9,25 | 9,25 |
| Leistung in kW / PS (bei U/min) | 84/115 (5.600) | 84/115 (5.600) | 92/125 (5.500) | 92/125 (5.500) |
| Maximales Drehmoment (bei U/min) | 156 (4.000) | 156 (4.000) | 205 (2.000) | 205 (2.000) |
| Einspritzung | Multipoint-Einspritzung | | Direkt-Einspritzung | |
| Kraftstoff | Super 95 | Super 95 | Super 95 | Super 95 |
| Katalysator / Partikelfilter | Serie / - | Serie / - | Serie / - | Serie / - |
| Start & Stopp System | Serie | Serie | Serie | Serie |

Getriebe und Antrieb

| | | | | |
|---------------------------------|-------|-------|-------|-------|
| Anzahl der Vorwärtsgänge | 5 | 6 | 6 | 6 |
| Geschwindigkeit bei 1.000 U/min | | | | |
| im 1. Gang | 7,72 | 5,79 | 7,58 | 5,79 |
| im 2. Gang | 14,05 | 9,97 | 14,50 | 9,97 |
| im 3. Gang | 21,77 | 15,27 | 21,36 | 15,80 |
| im 4. Gang | 29,61 | 22,03 | 28,97 | 23,16 |
| im 5. Gang | 38,05 | 28,22 | 37,01 | 31,83 |
| im 6. Gang | - | 35,27 | 44,25 | 41,82 |

Lenkung

| | | | | |
|---|---------------|---------------|---------------|---------------|
| Ø Wendekreis (m) zwischen Gehsteigen / Mauern | 10,44 / 10,76 | 10,44 / 10,76 | 10,44 / 10,76 | 10,44 / 10,76 |
| Anzahl Lenkradumdrehung | 3,3 | 3,3 | 3,3 | 3,3 |

Fahrwerk

| | | | | |
|-------------|---|-------------------------|------------------------------|-------------------------|
| Vorderachse | McPherson Prinzip mit unteren Dreiecksquerlenkern | | | |
| Hinterachse | H-förmige Verbundlenkerachse | Multilink Typ McPherson | H-förmige Verbundlenkerachse | Multilink Typ McPherson |

Räder - Bereifung

| | | | | |
|-----------------|----------------|----------------|----------------|----------------|
| Räder | 6,5 J 16-50 | 6,5 J 16-50 | 6,5 J 16-50 | 6,5 J 16-50 |
| Serienbereifung | 215/65 R16 M+S | 215/65 R16 M+S | 215/65 R16 M+S | 215/65 R16 M+S |

Bremsen

| | | | | |
|--|-------|-------|-------|-------|
| ABS Bosch 8.0 mit EBV (elektronische Bremskraftverteilung) | Serie | Serie | Serie | Serie |
| ESC mit ASR | Serie | Serie | Serie | Serie |
| vorne: Scheibenbremsen Ø (mm) | 269 | 269 | 280 | 280 |
| hinten: Trommelbremsen Ø (Zoll) | 9 | 9 | 9 | 9 |

Fahrleistungen

| | | | | |
|---------------------------------------|------|------|------|------|
| Aerodynamik: cw-Wert | 0,42 | 0,42 | 0,42 | 0,42 |
| Höchstgeschwindigkeit (km/h) | 170 | 168 | 175 | 177 |
| Beschleunigung von 0 auf 100 km/h (s) | 11,8 | 12 | 10,4 | 11,0 |
| 1000 m mit stehendem Start (s) | 34,1 | 33,8 | 32,1 | 32,7 |

Verbrauchswerte nach MVEG*

| | | | | |
|----------------------------------|-----|-----|-----|-----|
| CO ₂ -Emission (g/km) | 145 | 155 | 138 | 145 |
| Innerorts (l/100 km) | 7,7 | 8,0 | 7,3 | 7,1 |
| Außerorts (l/100 km) | 5,6 | 6,2 | 5,5 | 6,0 |
| Kombiniert (l/100 km) | 6,4 | 6,8 | 6,1 | 6,4 |

Inhalte

| | | | | |
|--|-------|-------|-------|-------|
| Gepäckraumvolumen (mit Mobilitätsset) | 475 | 443 | 475 | 443 |
| max. Gepäckraumvolumen mit umgeklappter Rücksitzbank (mit Mobilitätsset) | 1.636 | 1.604 | 1.636 | 1.604 |
| Tankinhalt | 50 | 50 | 50 | 50 |

Gewichte (kg)

| | | | | |
|----------------------------------|-------|-------|-------|-------|
| Leergewicht fahrbereit** | 1.165 | 1.280 | 1.276 | 1.387 |
| Achslast vorne | 688 | 740 | 770 | 812 |
| Achslast hinten | 477 | 540 | 506 | 575 |
| Zulässiges Gesamtgewicht | 1.697 | 1.804 | 1.751 | 1.870 |
| Zuladung | 532 | 524 | 475 | 483 |
| Zulässige Anhängelast gebremst | 1.500 | 1.500 | 1.500 | 1.500 |
| Zulässige Anhängelast ungebremst | 580 | 640 | 635 | 690 |

* Die angegebenen Werte wurden nach dem vorgeschriebenen Messverfahren VO (EG) 715/2007 (Euro 6) in der jeweils gegenwärtig geltenden Fassung und ohne Zusatzausstattung ermittelt. Die Werte dienen allein Vergleichszwecken und beziehen sich weder auf ein einzelnes konkretes Fahrzeug noch sind sie Bestandteil des Angebots. **nach 2007/46/EG inkl. Fahrer, Werte können ausstattungsabhängig abweichen

Technische Daten

Diesel-Motorisierungen

| | dCi 90 6-Gang | dCi 110 6-Gang | dCi 110 6-Gang Automatik EDC | dCi 110 4WD 6-Gang |
|--|---|-------------------|---------------------------------|-----------------------|
| Motor | | | | |
| Abgasnorm | Euro 6 | Euro 6 | Euro 6b | Euro 6 |
| Hubraum in cm ³ | 1.461 | 1.461 | 1.461 | 1.461 |
| Bohrung x Hub (mm) | 76 x 80,5 | 76 x 80,5 | 76 x 80,5 | 76 x 80,5 |
| Anzahl der Zylinder / Ventile | 4/8 | 4/8 | 4/8 | 4/8 |
| Verdichtung | 15,5 | 15,5 | 15,5 | 15,5 |
| Leistung in kW / PS (bei U/min) | 66/90 (4.000) | 80/109 (4.000) | 80/109 (4.000) | 80/109 (4.000) |
| Maximales Drehmoment (bei U/min) | 200 (1.750) | 260 (1.750) | 250 l1 (1.750) | 260 (1.750) |
| Einspritzung | Common-Rail Direkteinspritzung + Turbolader + Ladeluftkühler + Dieselpartikelfilter | | | |
| Kraftstoff | Diesel | Diesel | Diesel | Diesel |
| Katalysator / Partikelfilter | Serie / Serie | Serie / Serie | Serie / Serie | Serie / Serie |
| Start & Stopp System | Serie | Serie | Serie | Serie |
| Getriebe und Antrieb | | | | |
| Anzahl der Vorwärtsgänge | 6 | 6 | 6 | 6 |
| Geschwindigkeit bei 1.000 U/min | | | | |
| im 1. Gang | 7,98 | 7,98 | 7,37 ^{l1} | 5,97 |
| im 2. Gang | 15,27 | 15,27 | 12,81 ^{l1} | 9,97 |
| im 3. Gang | 22,49 | 22,49 | 21,92 ^{l1} | 15,80 |
| im 4. Gang | 30,50 | 30,50 | 31,13 ^{l1} | 23,16 |
| im 5. Gang | 38,97 | 38,97 | 37,80 ^{l1} | 31,83 |
| im 6. Gang | 46,60 | 46,60 | 48,53 ^{l1} | 41,82 |
| Lenkung | | | | |
| Ø Wendekreis (m) zwischen Gehsteigen / Mauern | 10,44 / 10,76 | 10,44 / 10,76 | 10,44 / 10,76 | 10,44 / 10,76 |
| Anzahl Lenkradumdrehung | 3,3 | 3,3 | 3,3 | 3,3 |
| Fahrwerk | | | | |
| Vorderachse | McPherson Prinzip mit unteren Dreiecksquerlenkern | | | |
| Hinterachse | H-förmige VerbundlenkerachseH-förmige VerbundlenkerachseMultilink Typ McPherson | | | |
| Räder - Bereifung | | | | |
| Räder | 6,5 J 16-50 | 6,5 J 16-50 | 6,5 J 16-50 | 6,5 J 16-50 |
| Serienbereifung | 215/65 R16 M+S | 215/65 R16 M+S | 215/65 R16 M+S | 215/65 R16 M+S |
| Bremsen | | | | |
| ABS Bosch 8.0 mit EBV (elektronische Bremskraftverteilung) | Serie | Serie | Serie | Serie |
| ESC mit ASR | Optional | Optional | Optional | Optional bzw. Serie |
| vorne: Scheibenbremsen Ø (mm) | 280 | 280 | 280 | 280 |
| hinten: Trommelbremsen Ø (Zoll) | 9 | 9 | 9 | 9 |
| Fahrleistungen | | | | |
| Aerodynamik: cw-Wert | 0,42 | 0,42 | 0,42 | 0,42 |
| Höchstgeschwindigkeit (km/h) | 156 | 169 | 169 ^{l1} | 168 |
| Beschleunigung von 0 auf 100 km/h (s) | 13,8 | 11,9 | 11,9 ^{l1} | 12,4 |
| 1000 m mit stehendem Start (s) | 36,1 | 34,2 | 33,8 ^{l1} | 34,5 |
| Verbrauchswerte nach MVEG* | | | | |
| CO ₂ -Emission (g/km) | 115 | 115 | 116 ^{l1} | 123 |
| Innerorts (l/100 km) | 4,5 | 4,5 | 4,4 ^{l1} | 4,8 |
| Außerorts (l/100 km) | 4,3 | 4,3 | 4,5 ^{l1} | 4,7 |
| Kombiniert (l/100 km) | 4,4 | 4,4 | 4,5 ^{l1} | 4,7 |
| Inhalte | | | | |
| Gepäckraumvolumen (mit Mobilitätsset) | 475 | 475 | 475 | 443 |
| max. Gepäckraumvolumen mit umgeklappter Rücksitzbank (mit Mobilitätsset) | 1.636 | 1.636 | 1.636 | 1.604 |
| Tankinhalt | 50 | 50 | 50 | 50 |
| Gewichte (kg) | | | | |
| Leergewicht fahrbereit** | 1.280 | 1.280 | 1.349 ^{l1} | 1.395 |
| Achslast vorne | 790 | 788 | 847 ^{l1} | 822 |
| Achslast hinten | 490 | 492 | 502 ^{l1} | 573 |
| Zulässiges Gesamtgewicht | 1.775 | 1.795 | 1.824 ^{l1} | 1.875 |
| Zuladung | 495 | 515 | 1.500 ^{l1} | 480 |
| Zulässige Anhängelast gebremst | 1.500 | 1.500 | 1.500 ^{l1} | 1.500 |
| Zulässige Anhängelast ungebremst | 640 | 640 | 670 ^{l1} | 695 |

* Die angegebenen Werte wurden nach dem vorgeschriebenen Messverfahren VO (EG) 715/2007 (Euro 6) in der jeweils gegenwärtig geltenden Fassung und ohne Zusatzausstattung ermittelt. Die Werte dienen allein Vergleichszwecken und beziehen sich weder auf ein einzelnes konkretes Fahrzeug noch sind sie Bestandteil des Angebots. **nach 2007/46/EG inkl. Fahrer, Werte können ausstattungsabhängig abweichen l1 vorläufige Angaben vor endgültiger Homologation

DACIA Garantie

Beim Kauf eines DACIA erhalten Sie folgende Garantieleistung: * 36 Monate bzw. 100.000 km Neuwagengarantie (je nachdem welcher Fall zuerst eintritt) + 6 Jahre Garantie gegen Durchrostung + 2 Jahre Lackgarantie

DACIA Plus Garantie

Nach Ablauf der 36-monatigen Neuwagengarantie können Sie auf Wunsch weiterhin unter Garantie fahren. Dafür steht Ihnen die Dacia Plus Garantie für das vierte, fünfte und sechste Jahr (max. 100.000 km) zur Verfügung. Sie haben bis zu 1 Jahr nach Erstzulassung Ihres Fahrzeuges Zeit, sich für die Option zu entscheiden. Sie beinhaltet die gleichen Leistungen wie die 36-monatige Neuwagengarantie, also die Reparatur oder den Austausch mechanischer und elektrischer Fahrzeugteile (ausgenommen Verschleißteile, Wartung, u.ä.) bzw. die Leistungen der Dacia Assistance.

DACIA Assistance

Umfasst Pannenhilfe vor Ort ODER Abschleppung für die Dauer der Neuwagen Garantie.

Rund um die Uhr, 7 Tage pro Woche: **Tel. 0800 203 123**. Vom Ausland rufen Sie bitte +43 1 680 10 123

DACIA Unfallassistance

Telefonische Betreuung vor Ort im Falle eines Unfalls und Organisation der Pannenhilfe oder Abschleppung zur nächsten Werkstatt.

Die Unfallassistance gilt nur in Österreich. Rund um die Uhr, 7 Tage pro Woche: **Tel. 0800 203 123**

RENAULT Finance

Sie entscheiden Ihre monatliche Rate bei Leasing oder Kredit durch flexible Gestaltung der Eigenmittel, der Laufzeit und bei Leasing Ihrer jährlichen km-Leistung. Wir garantieren Ihnen fixe Zinsen für die gesamte Laufzeit, transparente Kosten und bei Leasing den Restwert sowie die Rücknahme Ihres Fahrzeuges.

RENAULT Business Finance

Als Firmen- bzw. Flottenkunde übertragen Sie uns Ihren Fuhrpark. Wir passen unser Komplettpaket bestehend aus Finanzierung, Versicherungen und Services Ihren individuellen Bedürfnissen an. Damit bieten wir Ihnen Planungssicherheit, Kostenoptimierung und flexible Konditionen.

RENAULT Versicherung

Wir bieten eine Vielzahl an Leistungen, die Ihnen im Schadensfall schnell und unkompliziert weiterhelfen. Unser umfangreiches Versicherungsprogramm besteht aus Haftpflicht- und Kaskoversicherung, Insassen-, Restschuld- und GAP- Versicherung sowie dem FAIR & EASY Komplett-Paket.

** basiert auf eine im Mai 2017 von Eurotax Österreich durchgeführten Analyse

Ihr Händler

Preise, Optionen, Ausstattungen und technische Daten beziehen sich auf Fahrzeugbestellungen ab dem auf der Vorderseite angegebenen Stand. Änderungen vorbehalten.

Unverbindliche, empfohlene, nicht kartellierte Verkaufspreise inklusive Transportkosten.

Vorbehaltlich Satz- und Druckfehler. Renault Österreich GmbH, 1101 Wien, Laaer Berg-Straße 64, Tel. 01/680 10-0.

www.dacia.at